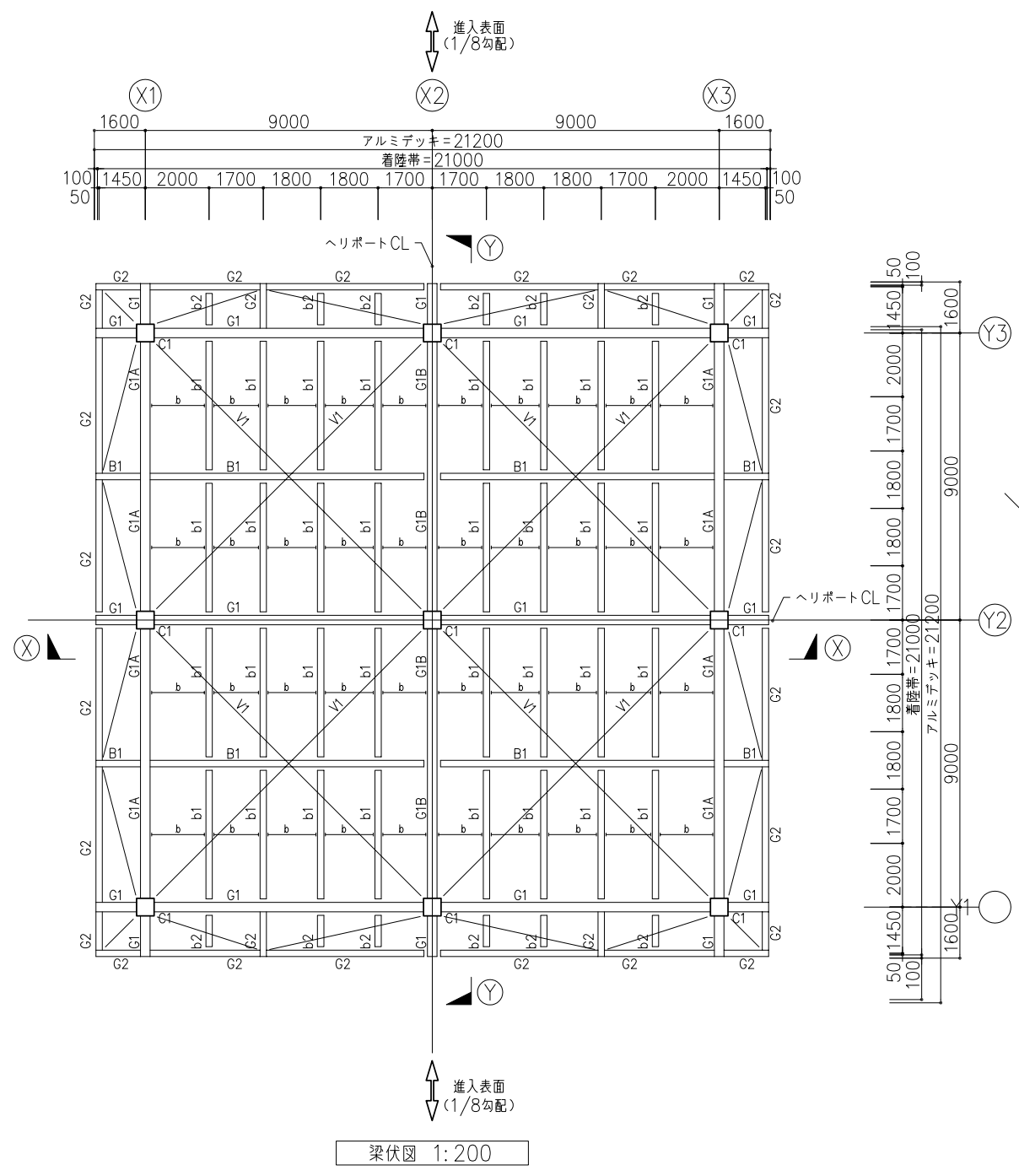


SAMPLE

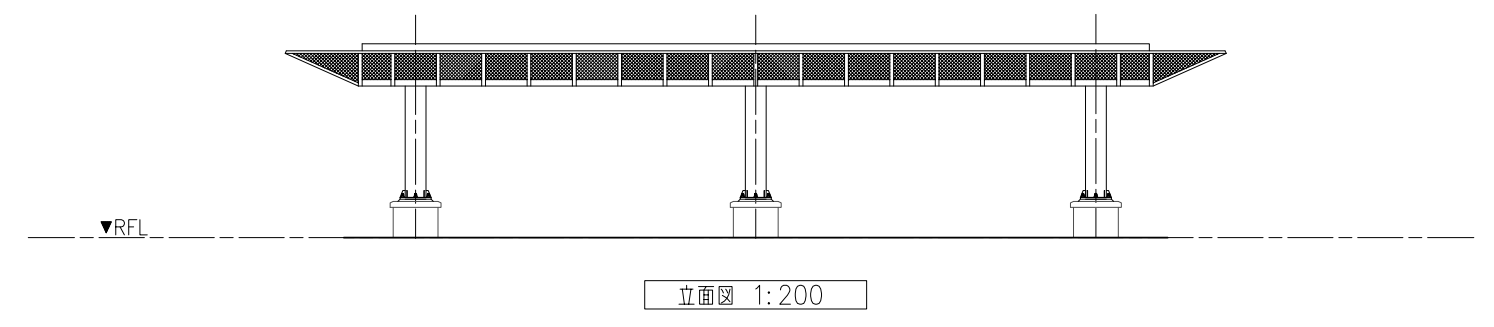


梁伏図 1:200

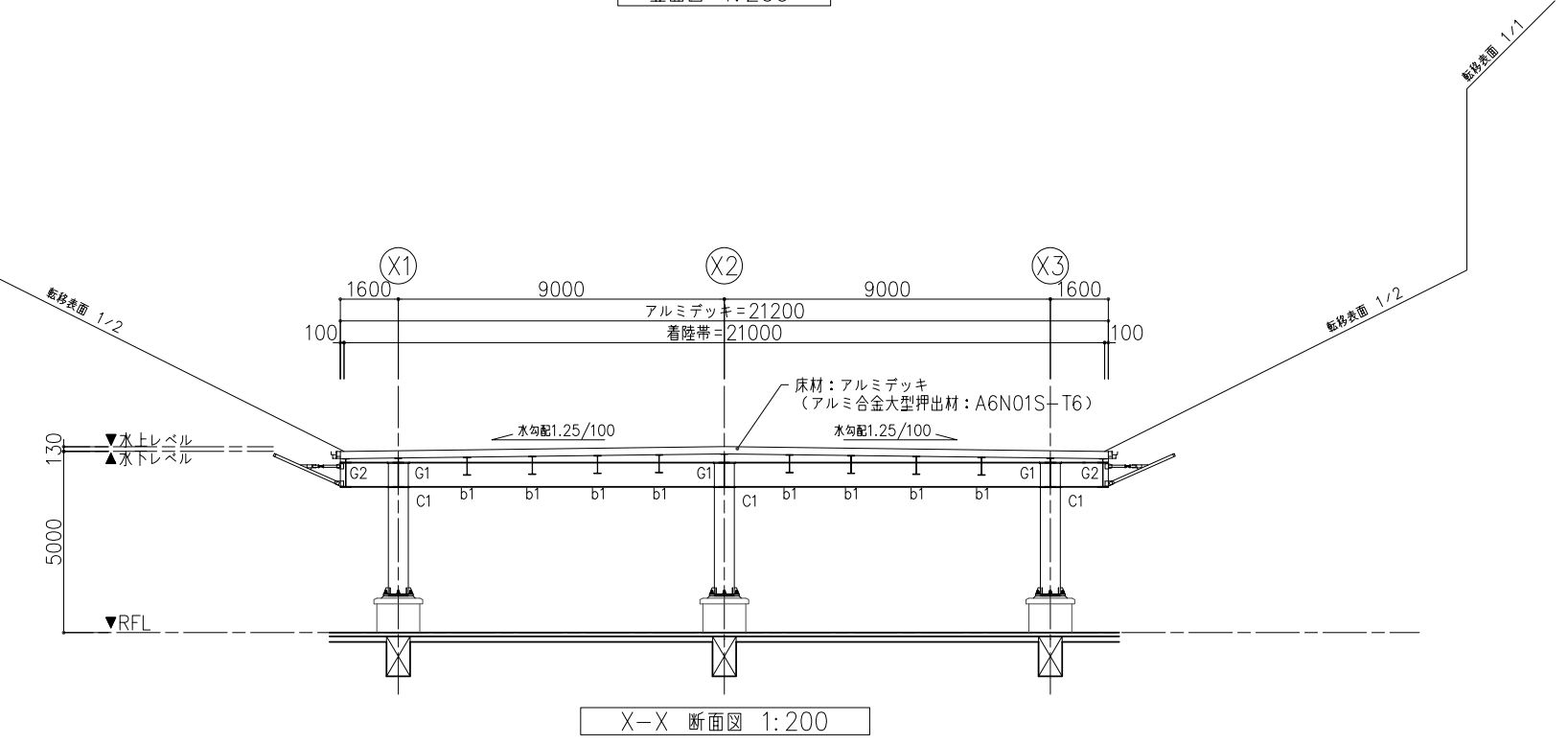
■参考資料 (部材リスト)

部材リスト	
C1	□-550×550×25
G1	H-700×300×13×24
G1	H-700×300×13×24
G1A	H-700×300×13×24 CT-100×200×8×12
G1B	H-700×300×13×24 BT-230×200×9×12
G2	H-700×300×13×24
b1	H-500×200×10×16
b2	H-294×200×8×12
V1	L-75×75×12

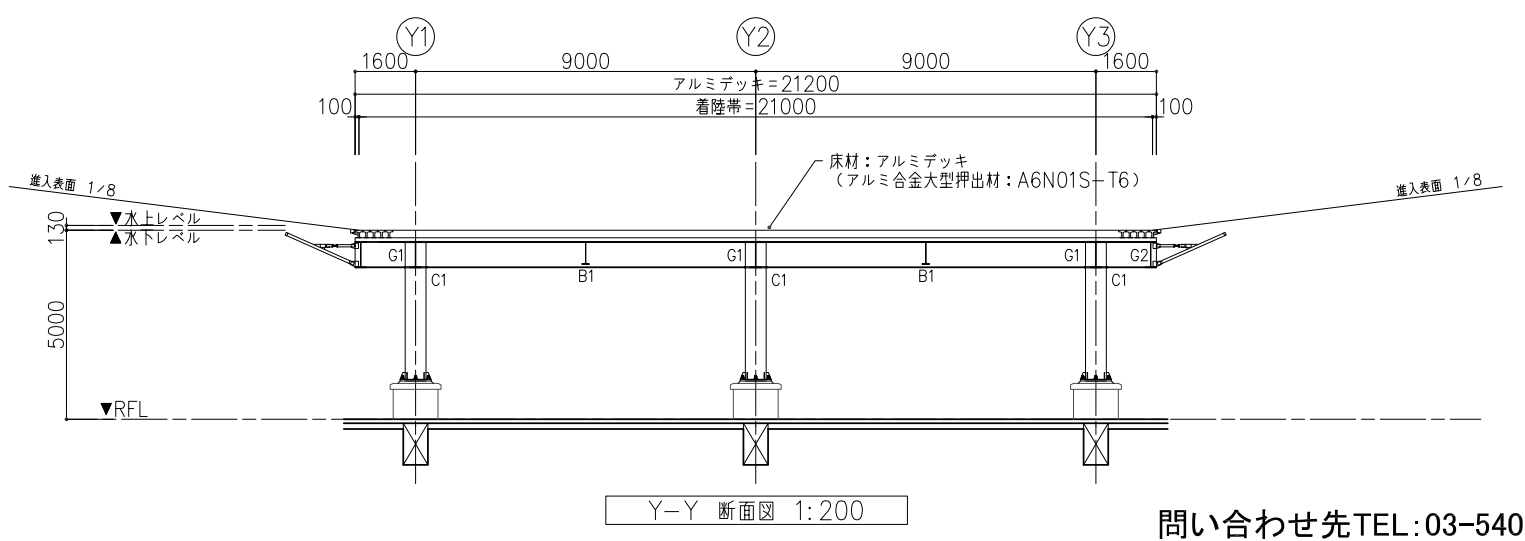
注) メンバーはヘリポート形態、荷重条件、等により変わります。



立面図 1:200



X-X 断面図 1:200



Y-Y 断面図 1:200

問い合わせ先 TEL: 03-5402-6810