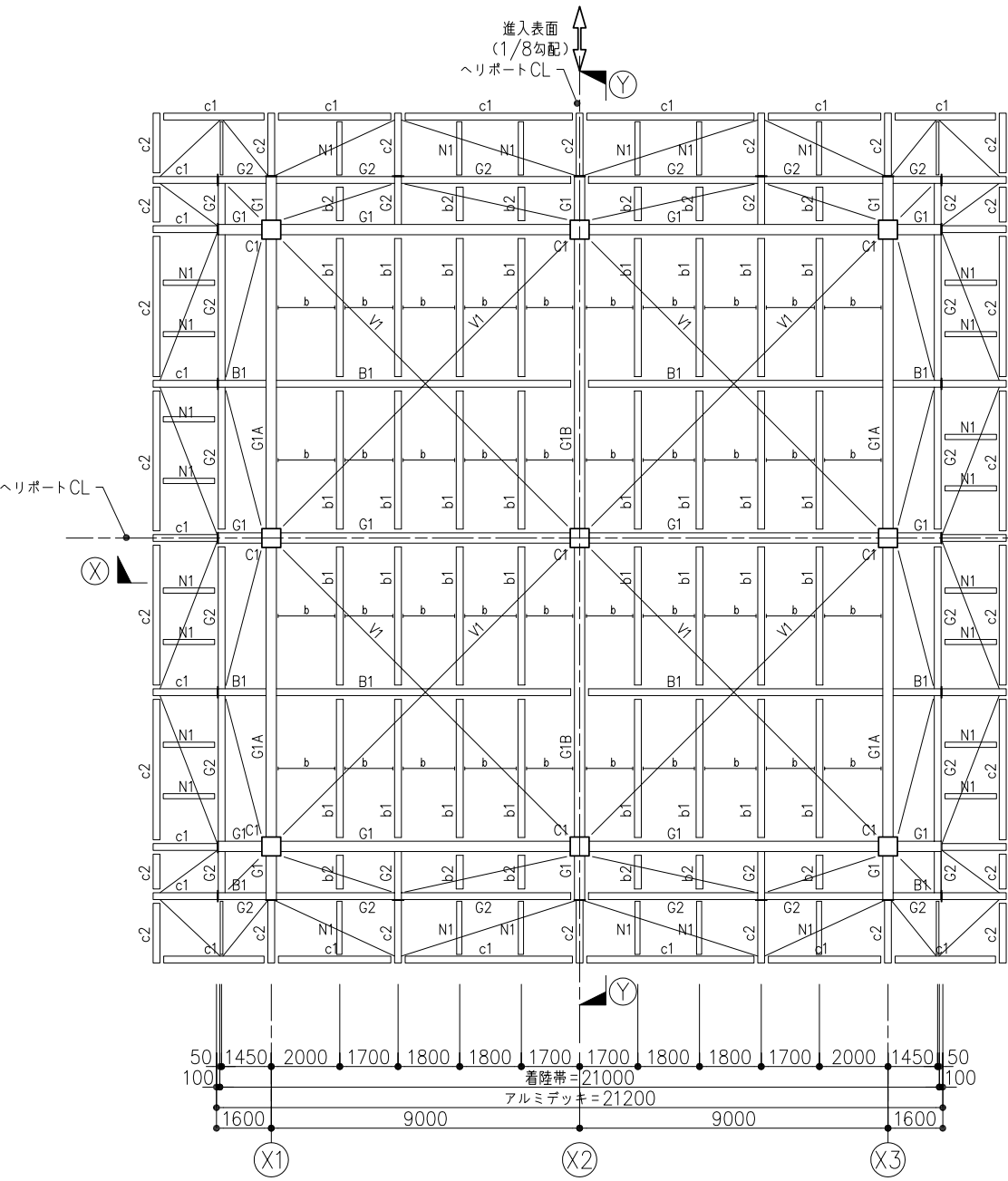


SAMPLE

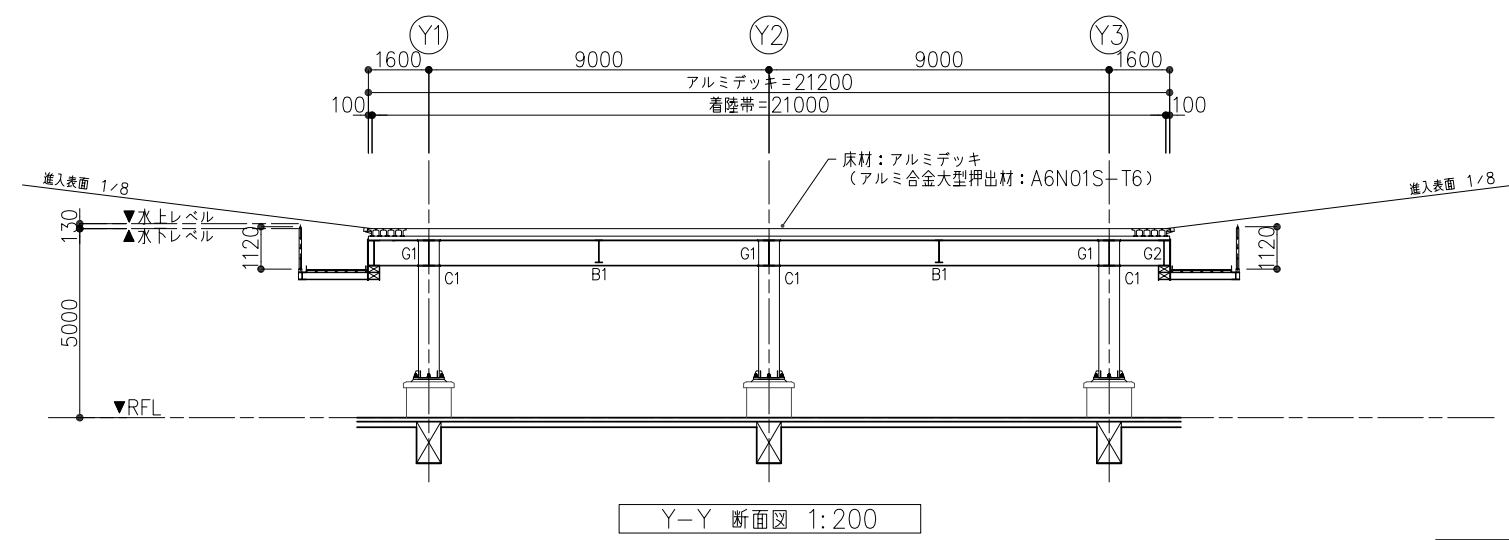
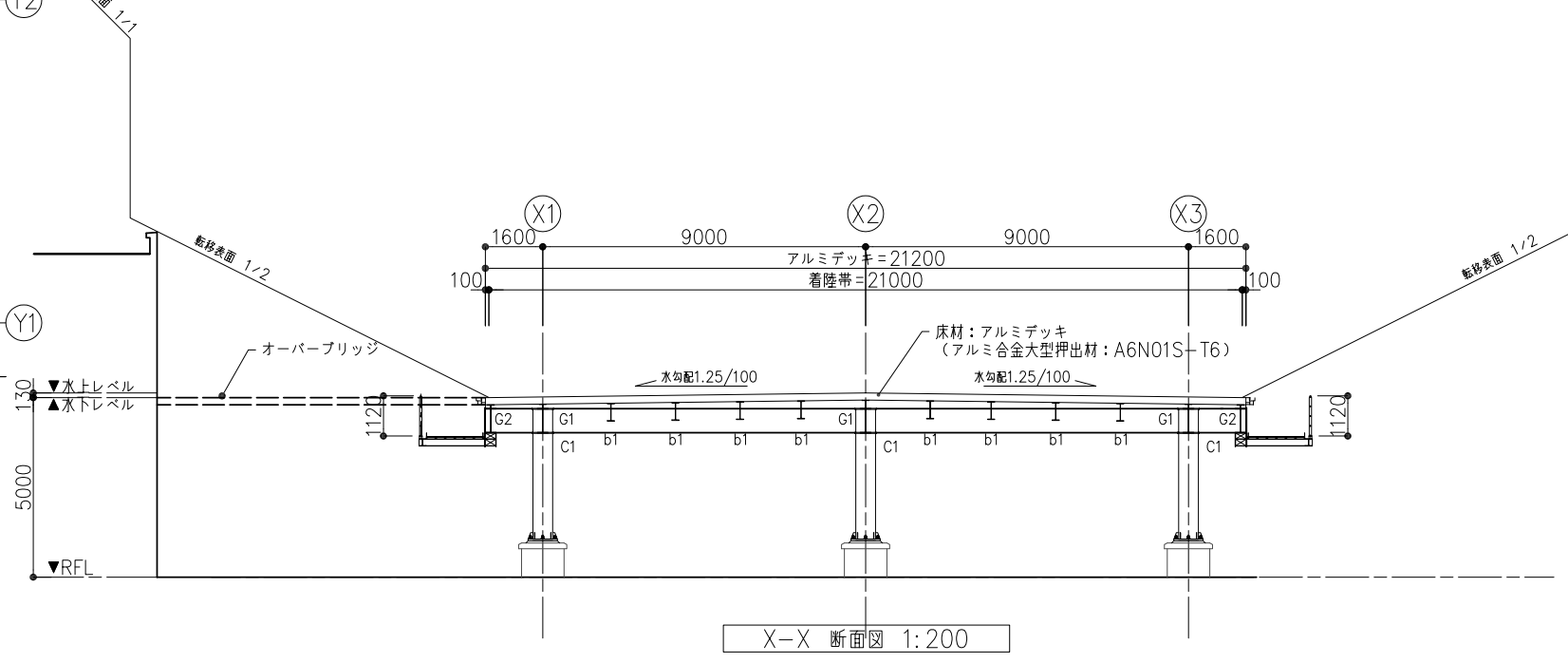
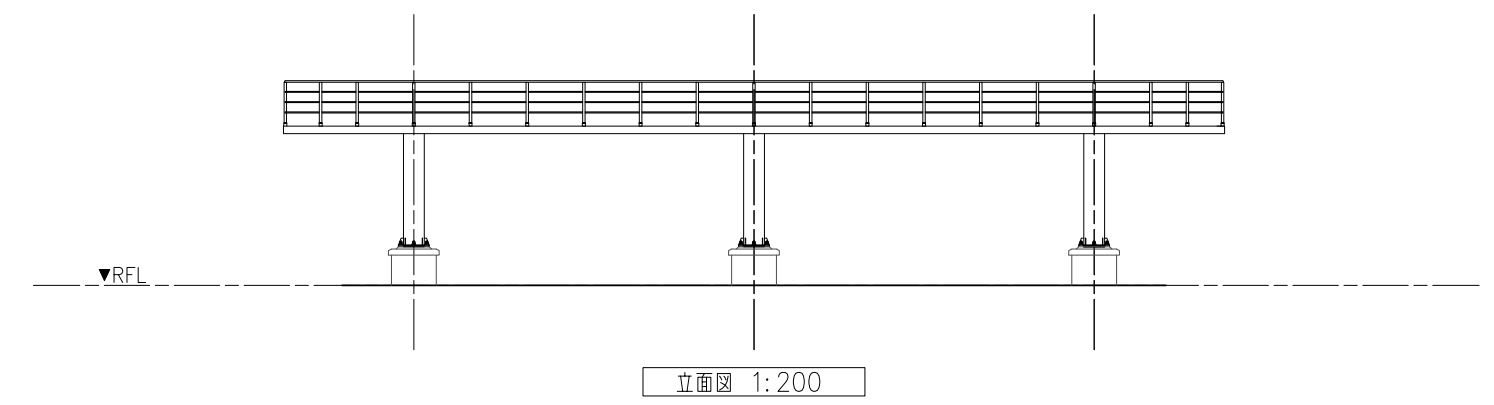
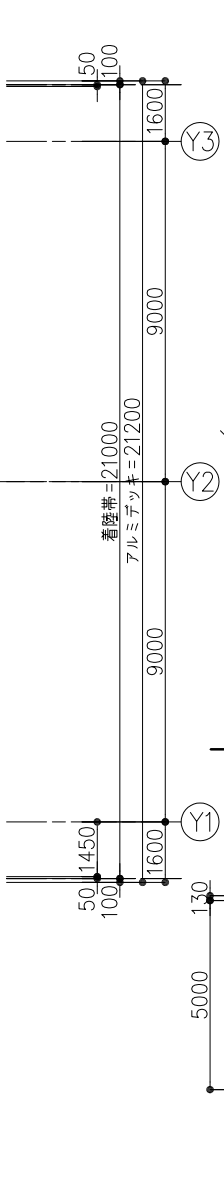


梁伏図 1:200

■参考資料 (部材リスト)

部材リスト	
C1	□-550×550×25
G1	H-700×300×13×24
G1A	H-700×300×13×24 CT-100×200×8×12
G1B	H-700×300×13×24 BT-230×200×9×12
G2	H-700×300×13×24
b1	H-500×200×10×16
b2	H-294×200×8×12
N1	H-150×150×7×10
c1	H-200×200×8×12
c2	H-200×200×8×12
V1	L-75×75×12

注) メンバーはヘリポート形態、荷重条件、等により変わります。



問い合わせ先 TEL: 03-5402-6884 **SAMPLE**