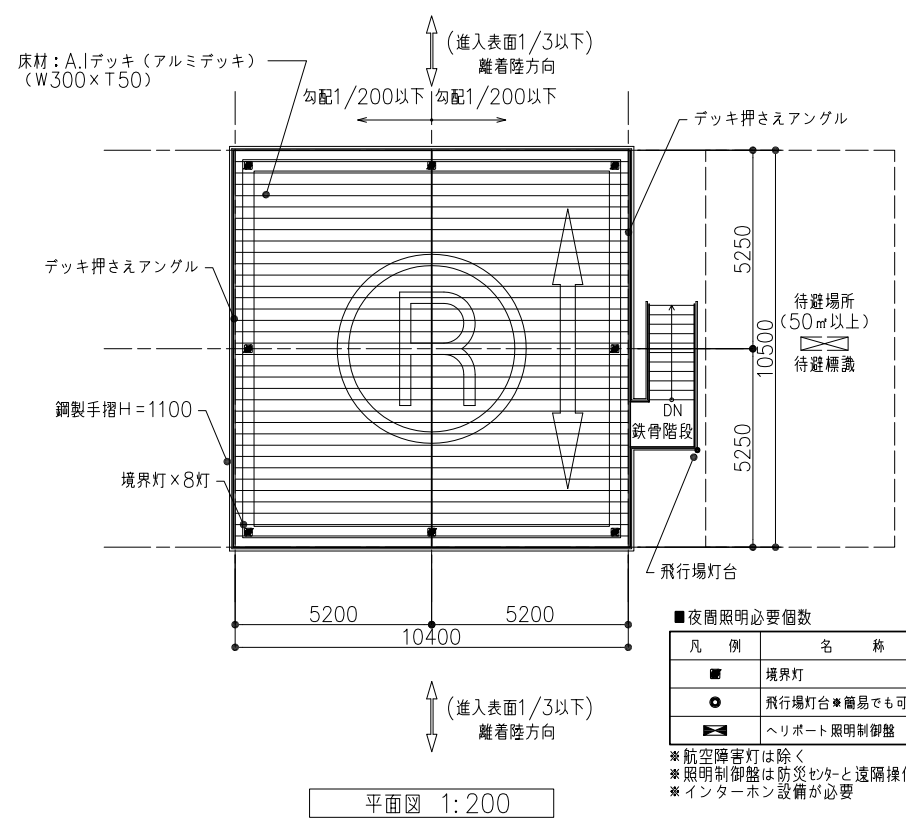
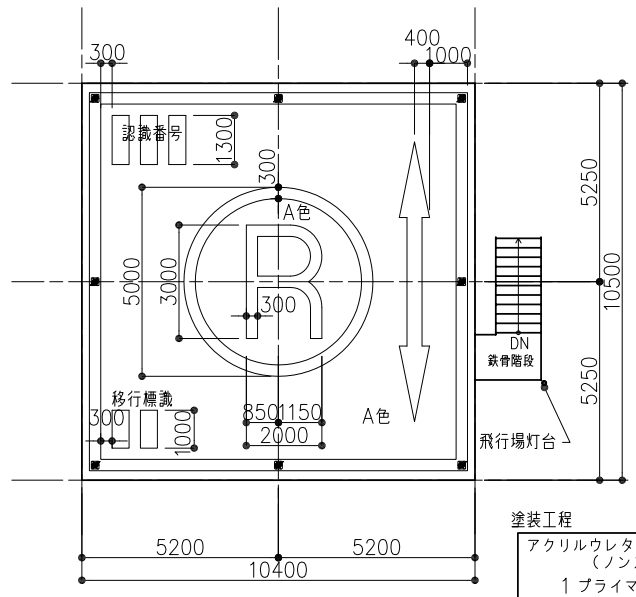


SAMPLE



平面図 1:200



文字ペイント図 1:200

■待避標識表示内容(1250×350)

**緊急用ヘリコプターが接近したら
この場所に待避して下さい**

※文字体は丸ゴシックとする。 赤枠 巾20mm
※文字は75mm角とする。 ※白地に赤文字とし、赤枠とする。

塗装工程

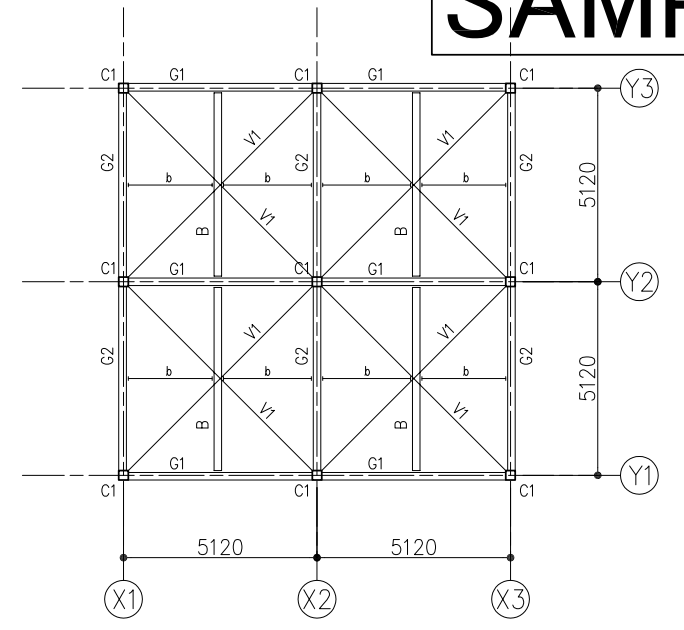
アクリルウレタン樹脂系
(ノンスリップ塗装)

- プライマー
- 下塗り
- 中塗り
- 上塗り
- トップコート
- ビーズ等散布

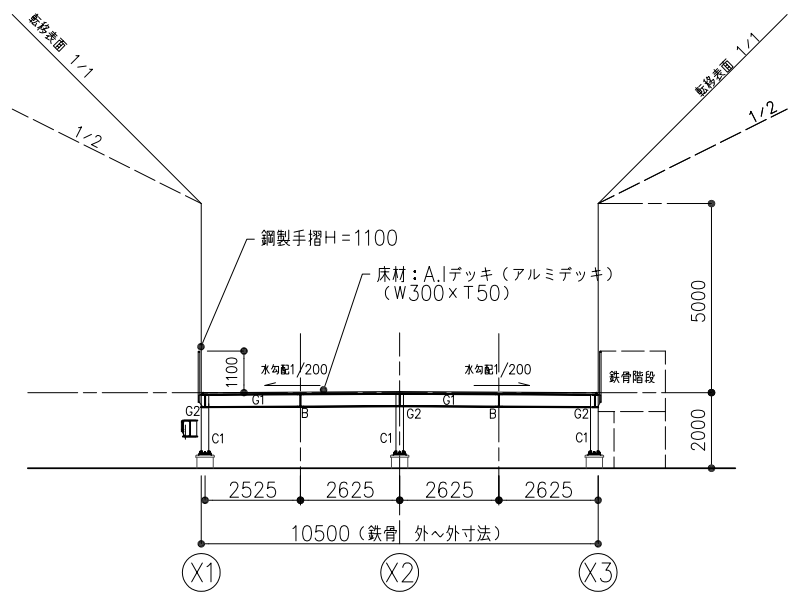
凡例

A色: 緑色(地の色)
(日塗工: Y49-40T)

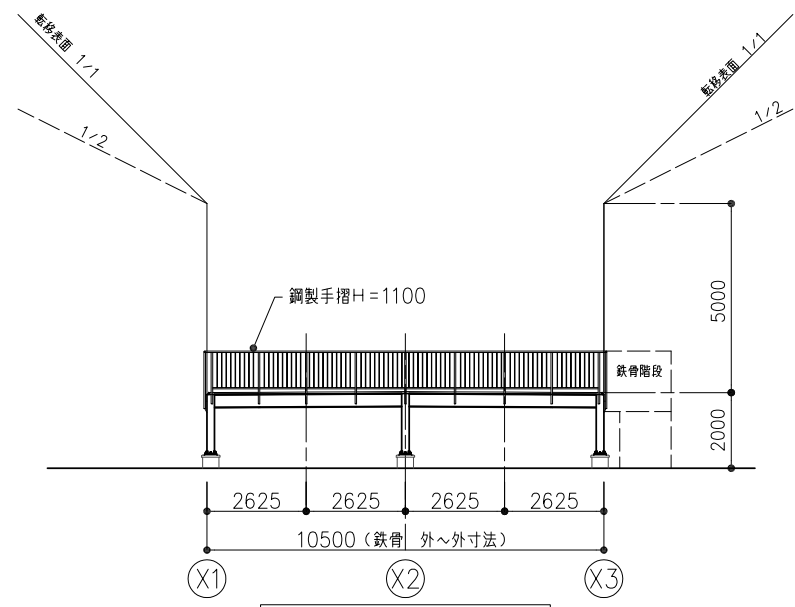
B色: 黄色(線・標識・矢印)
(日塗工: Y09-50X)



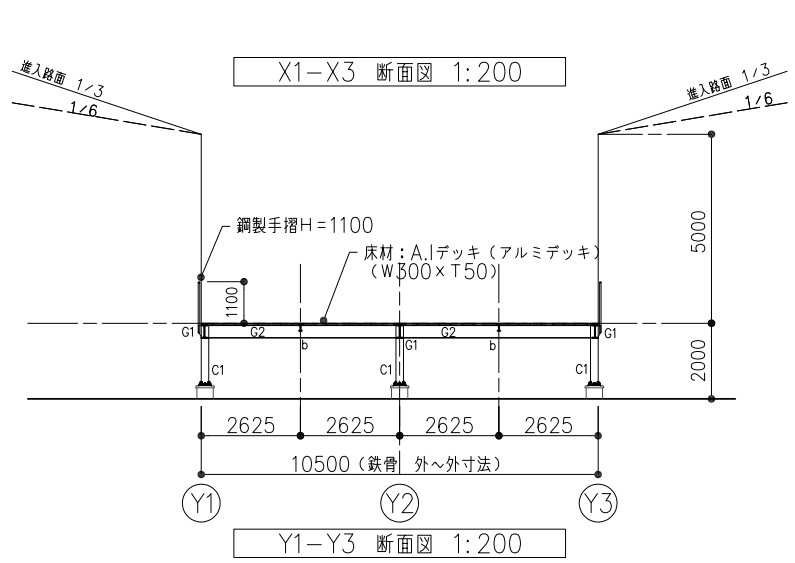
梁伏図 1:200



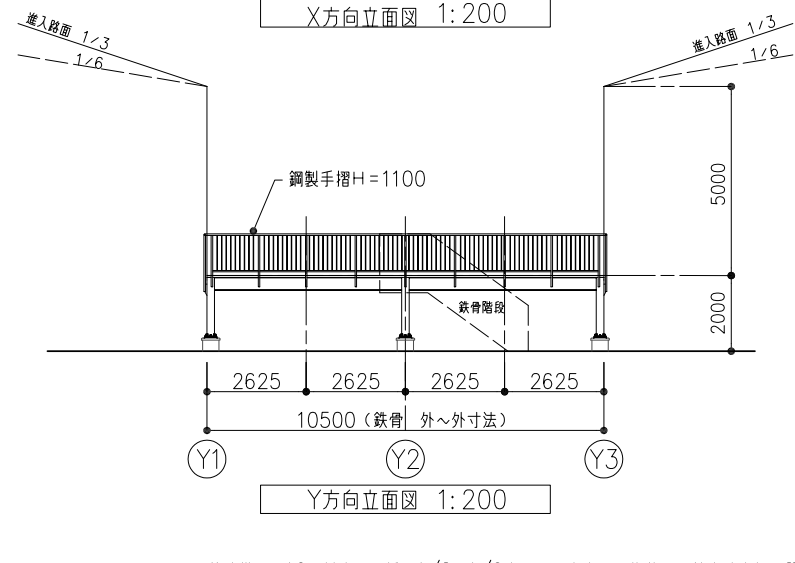
X1-X3 断面図 1:200



X方向立面図 1:200



Y1-Y3 断面図 1:200



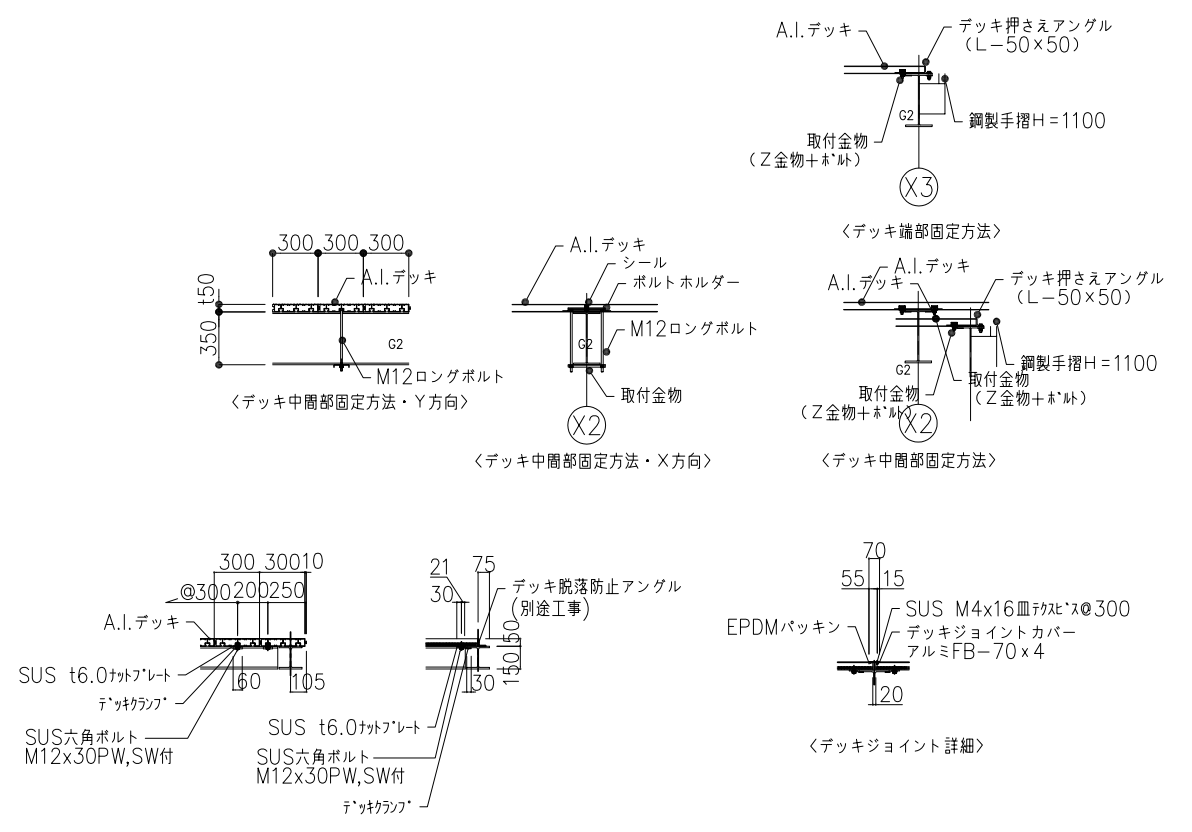
Y方向立面図 1:200

■参考資料(部材リスト)

部材リスト	
C1	□-200×200×9
G1・G2	H-350×175×7×11
B	H-350×175×7×11
b	H-150×75×5×7
V1	L-65×65×6

■参考資料(床材リスト)

床材リスト	材重量
A.I.デッキ	7mm合金押出材: 6063S-T5
	w 300×t 50
	10.4m×10.5m=109.2m ²
	(約27.5kg/m ²)
材重量 合計 3.01t	



※着陸帯から10m以内の区域で1/2・1/6表面から突出する物件には航空障害灯を設置すること。

＜鉄骨接合部切欠加工詳細＞

問い合わせ先 TEL: 03-5402-6810