

■夜間照明必要個数

凡例	名称	灯数
■	境界灯	8灯
○	飛行場灯台*簡易でも可	1灯
▶	ヘリポート照明制御盤	1台

*航空障害灯は除く
 *照明制御盤は防災センターと遠隔操作が可能な事
 *インターホン設備が必要

■待避標識表示内容(1250×350)

緊急用ヘリコプターが接近したら
 この場所に待避して下さい

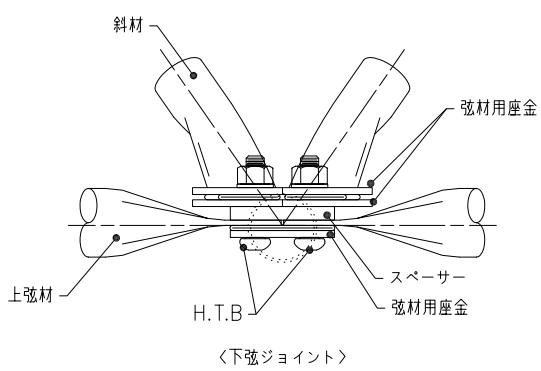
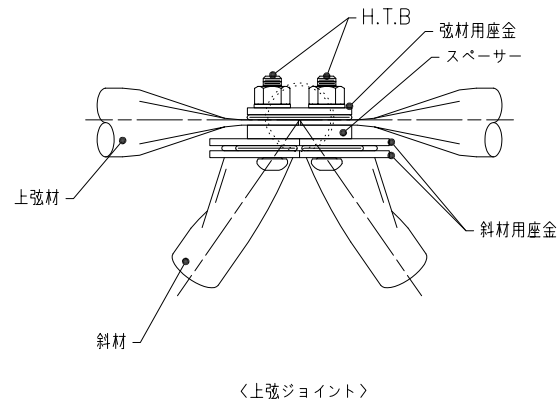
*文字体は丸ゴシックとする。赤枠 巾20mm
 *文字は75mm角とする。*白地に赤文字とし、赤枠とする。

平面図 1:200

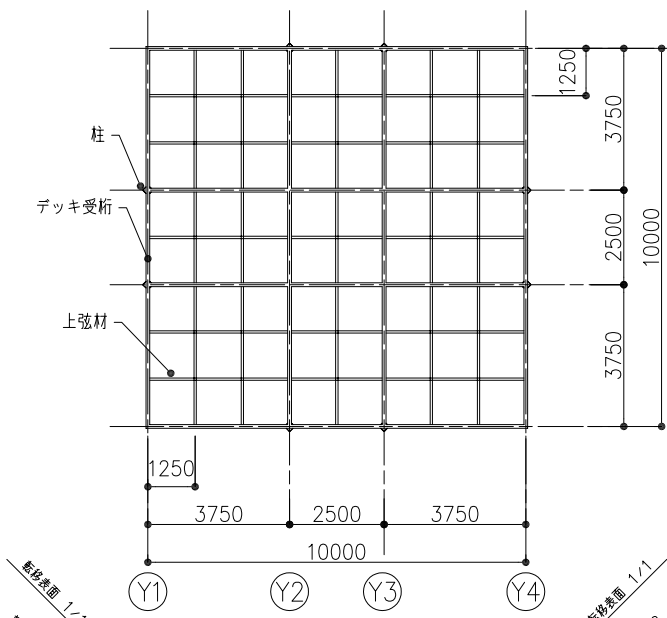
文字ペイント図 1:200

■参考資料(部材リスト)

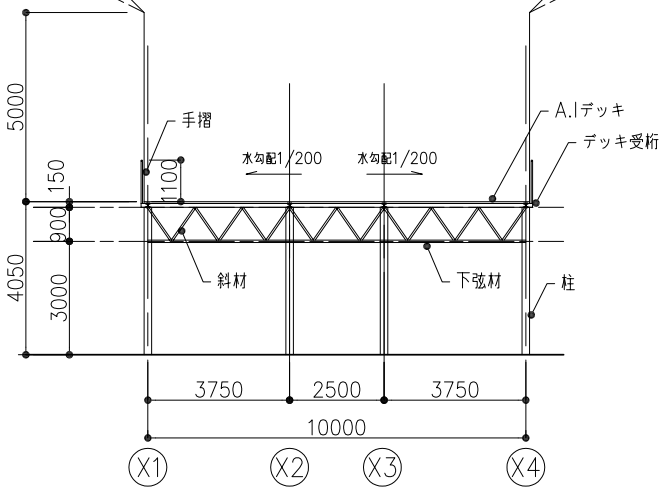
部材	寸法	規格
柱	□200×200×6	STKR400
デッキ受桁	H 100×100	SS400
上弦材	φ60.5×3.2	STK400
下弦材	φ60.5×3.2	STK400
斜材	φ48.6×2.3	STK400
水平ブレース	φ60.5×3.2	STK400



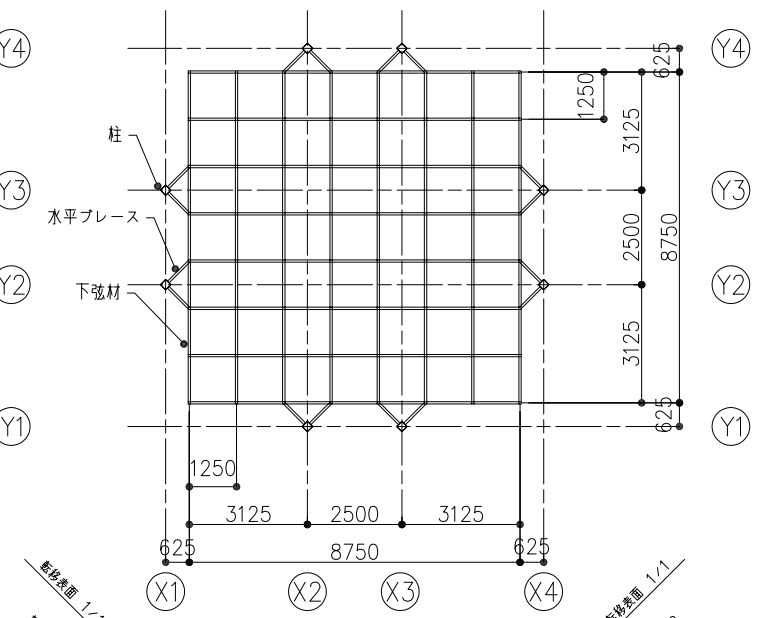
トラス接点詳細図 1:5



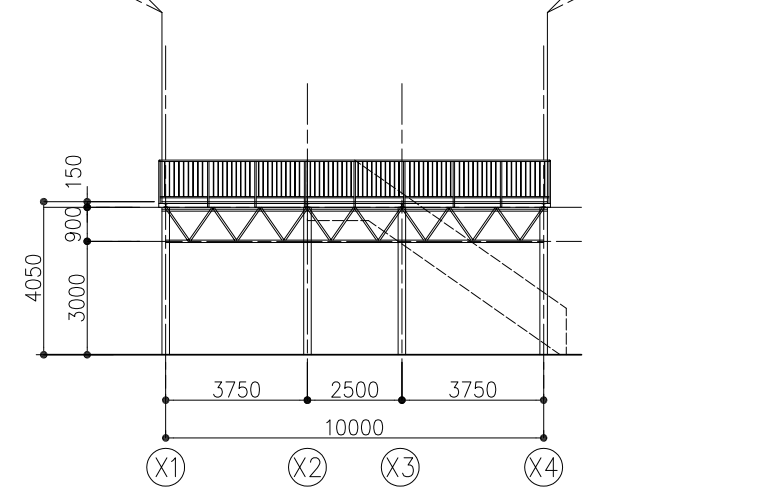
トラス上弦材伏図 1:200



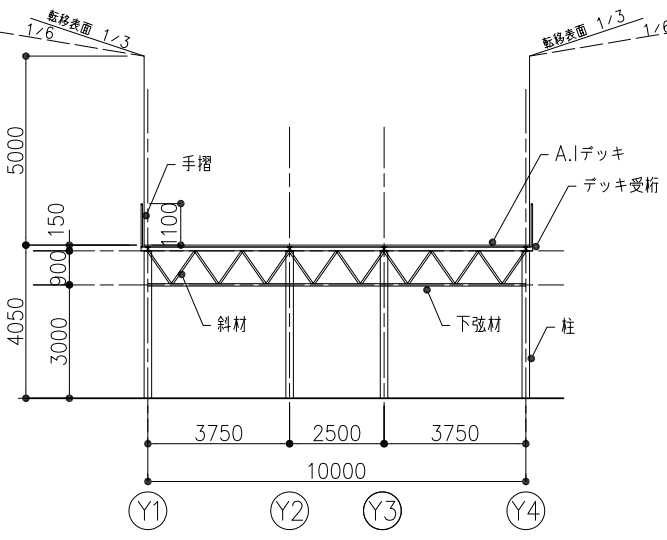
X-X通り断面図 1:200



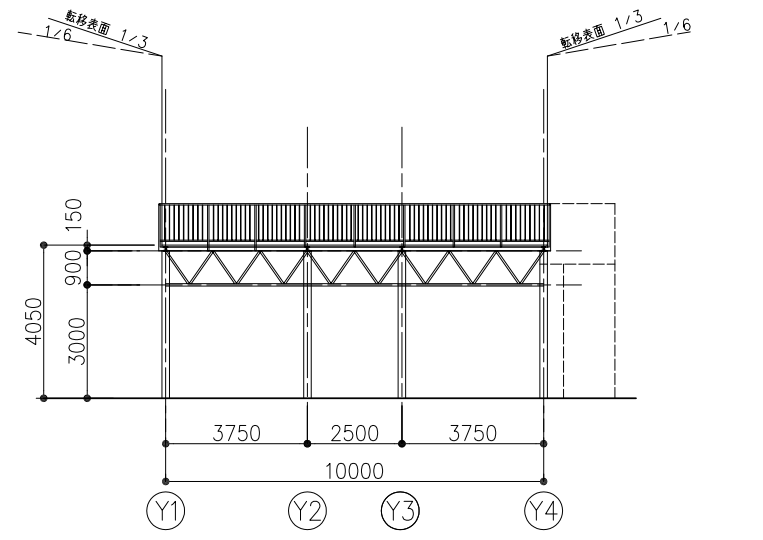
トラス下弦材伏図 1:200



X方向立面図 1:200



Y-Y断面図 1:200



Y方向立面図 1:200

問い合わせ先 TEL: 03-5402-6884 **SAMPLE**