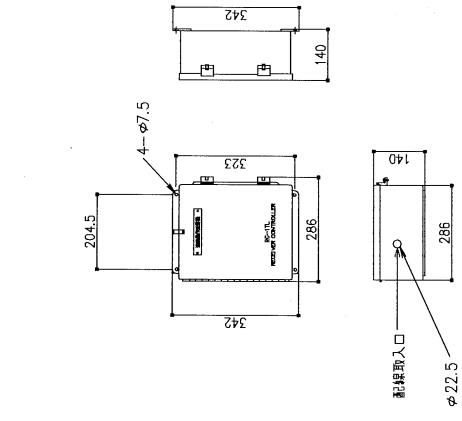


仕様
 材質 : ステンレス (SUS304)、厚さ t=1.5
 ボディ : ステンレス (SUS304)、厚さ t=1.5
 メータパネル : 板紙、厚さ t=1.6
 ベース : 板紙、厚さ t=2.3
 色 彩 : ヘアライニング仕上
 形状 : 窓付片扉
 ハンドル : H-855 モーNo. N200
 設置 : 屋内専用 SUS ANCHOR BOLT 4-M8
 重量 : 約 48.0 kg
 ハイコトラップ: 主電源 - 白熱灯
 その他 - LED

取付け位置: 着陸帯付近



仕様:
 入力電圧 : 100VAC
 ケーブル : 銅 両導線
 構造 : オレフィン (10R5/14)
 用途 : V.H.F.
 周波数 : BNC
 アンテナ : BNC
 ケーブル : 15M 以内 RG-58A/U
 15 ~ 30 M 以内 RG-8/U

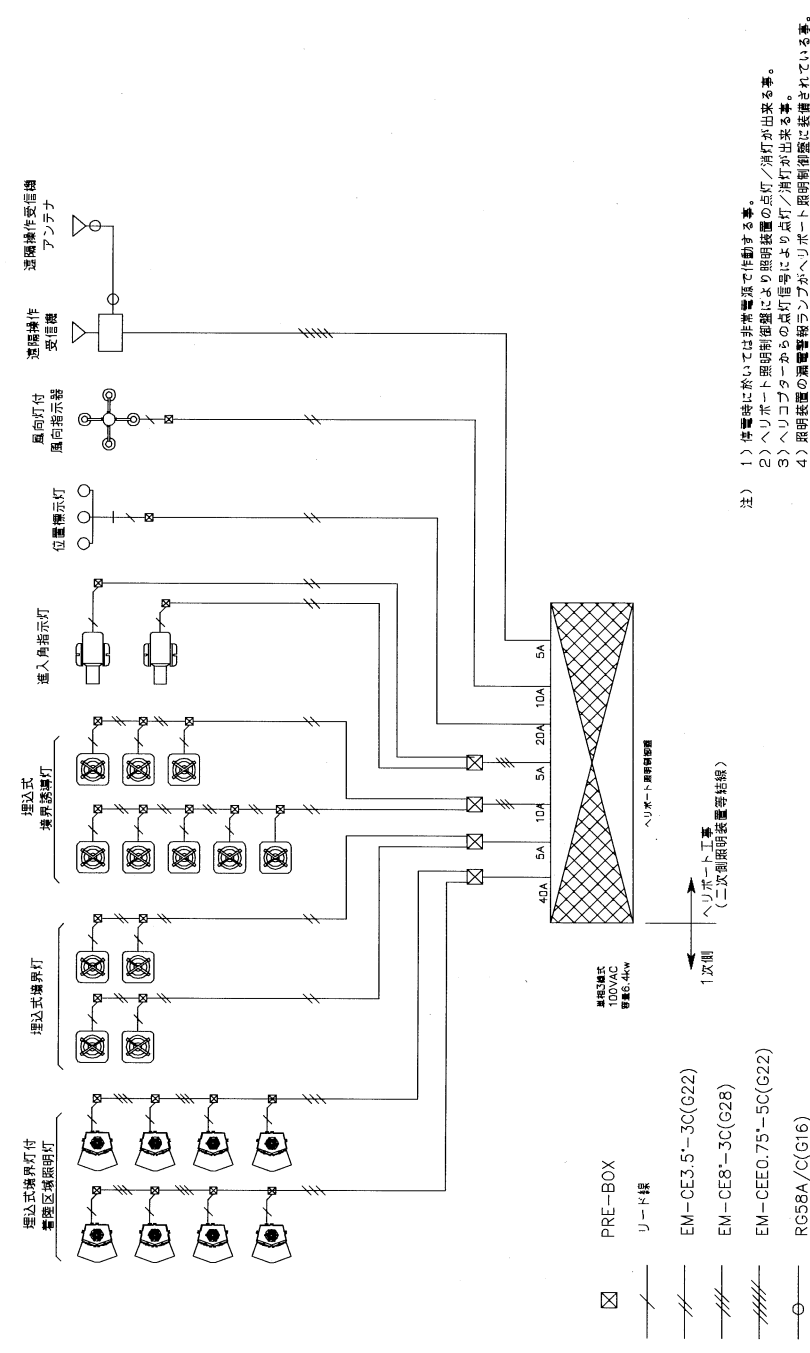
取付け位置: 着陸帯より高い場所

仕様:
 周波数 : 120 MHz 帯
 利得 : 21.5 dBi
 インピーダンス : 50 ohm
 長さ : 480mm
 重量 : 477g
 構造 : BNC
 取付形状 : 取付金具

照明装置電気負荷表

装置名	電力/e0	装置数	合計電力
ヘリポート照明制御盤	350W	1	350W
埋込式境界灯付着陸帯区域照明灯	300/35W	8	2680W
埋込式境界灯	60W	4	240W
埋込式境界誘導灯	60W	8	480W
進入角指示灯	150W	2	300W
位置標示灯	150W	1	150W
風向灯付風向指示器	600W	1	600W
透視操作受信機	5W	1	5W
コンセント	1500W	1	1500W
合計			6305W

ヘリポート照明装置電気系統



※仕様に関しては、所定の消防署に確認してください。

図面番号

図名 飛行場外磁着陸場 (病院)

作成年月日 07.09.28

図面番号 照明設備平面図・機器仕様-2 (参考図)

図面番号 E-2